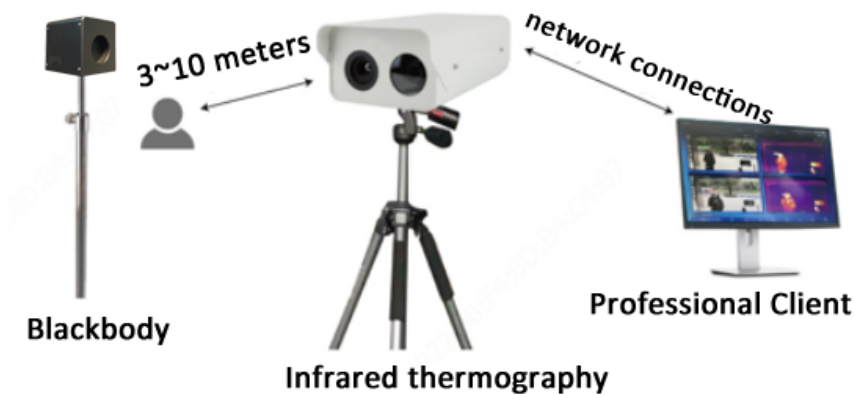


Автоматическая система измерения температуры

TIC600



Особенности

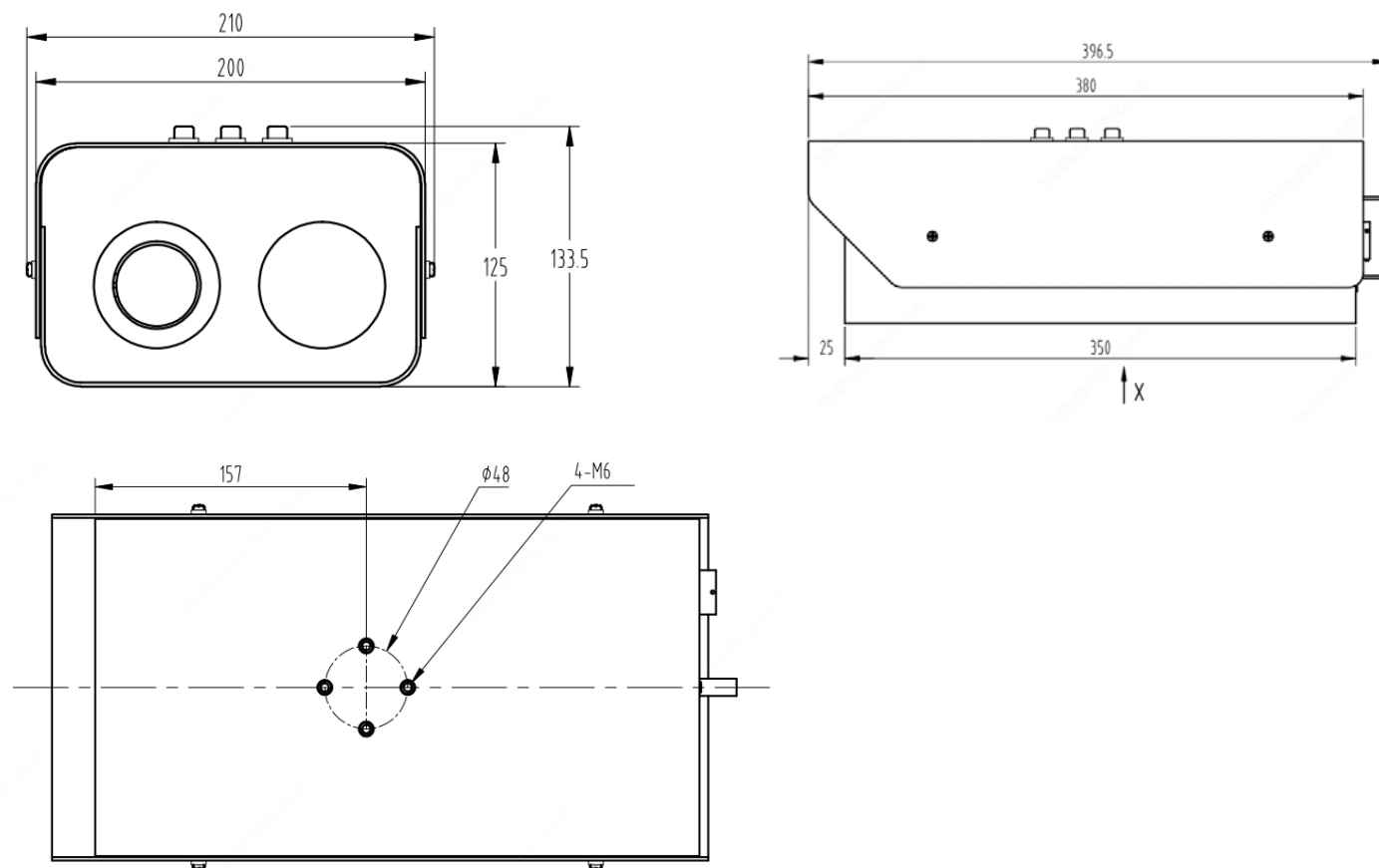
- Быстрое измерение температуры на большом расстоянии и широких сценах
- Система содержит черное тело для увеличения точности измерения температуры ($\leq 0.3^{\circ}\text{C}$)
- Одновременное отображение температуры тела на изображении видимого спектра и на тепловизионном изображении
- Поддерживает автоматический захват снимков если есть тревога по превышению порога температуры для доказательной базы
- Поддерживает автоматическую калибровку температуры тела и поверхности для более точного измерения
- Поддержка запросов истории записи сигналов тревоги
- Система поставляется вместе со штативом

Спецификация

Наименование	TIC600
Тепловизор	
Тип датчика	Неохлаждаемый микроболومتر
Размер пикселя	25 μm
Максимальное разрешение	384*288
Частота кадров	До 25 кадров/сек.
NETD	$\leq 60\text{mk}$
Длина волны	8~14 μm
Фокусное расстояние	18mm
Диафрагма	F1.0
Угол обзора (г*в)	25°*19°
Расстояние детекции	3~10 метров
Камера видимого спектра	
Матрица	1/1.8", progressive scan, CMOS
Фокусировка	Ручная
Диафрагма	Макс. F1.6
Минимальная освещённость	Цвет: 0.001 лк. (F1.6, AGC вкл.) Ч/Б: 0.0002 лк. (F1.6, AGC вкл.)
Отношение сигнал/шум	> 52dB

Антитуман	Оптический и цифровой
День/Ночь	Автоматически переключаемый ИК-фильтр (ICR)
Разрешение видео и частота кадров	1920*1080, До 30 кадров/сек
Динамический диапазон	120dB
OSD	До 8
Карта памяти	Micro SD, до 256GB
Технология ANR	Поддерживается
Сетевые протоколы	IPv4, IGMP, ICMP, ARP, TCP, UDP, DHCP, PPPoE, RTP, RTSP, RTCP, DNS, DDNS, NTP, FTP, UPnP, HTTP, HTTPS, SMTP, 802.1x, SNMP, QoS
Объектив	3.8~16mm
Черное тело	
Точность	±0.2°C
Стабильность	±(0.1~0.2)°C/30min
Размеры	135mm x 135mm x150mm
Питание	220V AC 50Hz
Потребляемая мощность	60 Ватт
Зона излучения	ф70 мм.
Основное	
Измерение температуры	
Диапазон окружающей среды	16°C~32°C
Целевой диапазон температур	32°C~42°C
Точность измерения температуры	≤±0.3°C
Интерфейсы	
ИК часть	Авиационный разъём
Сетевой интерфейс	RJ45
Питание	
Напряжение питания	DC12V
Потребляемая мощность	≤15 Вт.
Вес	
ИК часть	<5 кг.
Черное тело	<3.5 кг.
Функции	
Тревоги	Сигналы тревоги при превышении температуры с захватом картинки
Захват	Захват при срабатывании сигнализации
Отображение температуры	Одновременное отображение температуры в инфракрасном и видимом спектрах на изображениях
Коррекция температуры тела и поверхности	Поддержка автоматической калибровки температуры
Окружающая среда	
Влажность воздуха	≤90% отн. (без конденсации)
Примечание	
Требования к рабочей станции	CPU I5 или выше/ память 8G. Win10, 64-bit., Network port.

Размеры



Стандартная комплектация

- Термограф 1 шт.
- Чёрное тело 1 шт.
- Штатив 2 шт.
- Адаптеры питания

Zhejiang Uniview Technologies Co., Ltd.

Building No.10, Wanlun Science Park, Jiangling Road 88, Binjiang District, Hangzhou, Zhejiang, China (310051)

Email: overseasbusiness@uniview.com; globalsupport@uniview.com

<http://www.uniview.com>

©2020 Zhejiang Uniview Technologies Co., Ltd. All rights reserved.

*Product specifications and availability are subject to change without notice